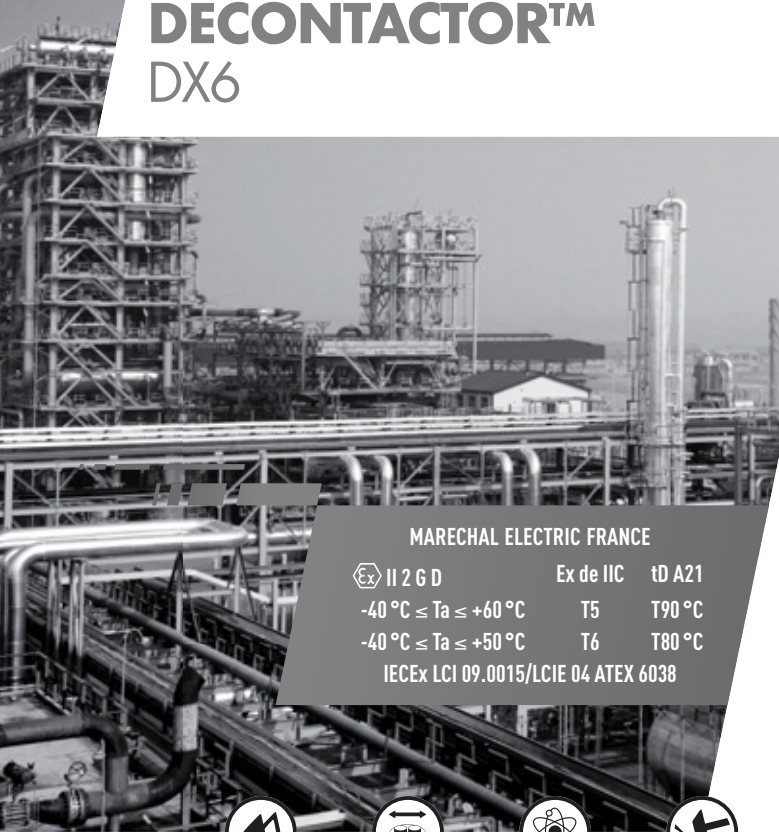


# 63 A

## 750 V U MAX

### DECONTACTOR™ DX6



MARECHAL ELECTRIC FRANCE

II 2 G D	Ex de IIC	tD A21
-40 °C ≤ Ta ≤ +60 °C	T5	T90 °C
-40 °C ≤ Ta ≤ +50 °C	T6	T80 °C
IECEx LCI 09.0015/LCIE 04 ATEX 6038		



IP65  
IP66



16-35 mm<sup>2</sup> (1)  
16-50 mm<sup>2</sup> (2)



METALLO



IK10



-40 °C  
+60 °C



ATEX



1, 2,  
21, 22



EMC

(1) Conduttori flessibili (min-max).  
(2) Conduttori rigidi (min-max).



Per altre sezioni  
contattateci

Blocco con lucchetto  
in posizione connessa  
oppure scollegata.

#### NORME

Norme Internazionali  
ed Europee IEC/EN

60079-0, 60079-1, 60079-7, 60079-31, 60309-1, 60309-4,

Modo di protezione

de, tD



Ogni presa ed  
ogni spina deve  
essere associata  
ad una scatola,  
una flangia  
o una impugnatura.

**PRESA** fem-  
mina  
**DX6**



**SPINA DA**  
parete maschio  
**DX6**




**SPINA**  
maschio  
**DX6**



220-250 V AC	1P+N+E	2664015	2666015	12-21 mm	2661015
380-440 V AC	3P+E	2664013	2666013	12-21 mm	2661013
380-440 V AC	3P+N+E	2664017	2666017	12-21 mm	2661017


► Per altre tensioni, frequenze e configurazioni dei poli (vedere pagina 14).

## CODICI E ACCESSORI

SCATOLE DA PARETE	Ingresso	Ø ext. cavo	Codice
<b>SCATOLA DA PARETE METALLO 90° PRESSACAVO EX METALLO INCLUSO*</b>			
	M25	9-16 mm	266AB5325M
	M32	12-21 mm	266AB53
	M40	16-27 mm	266AB5340M

\* Versione per cavi armati : contattateci.

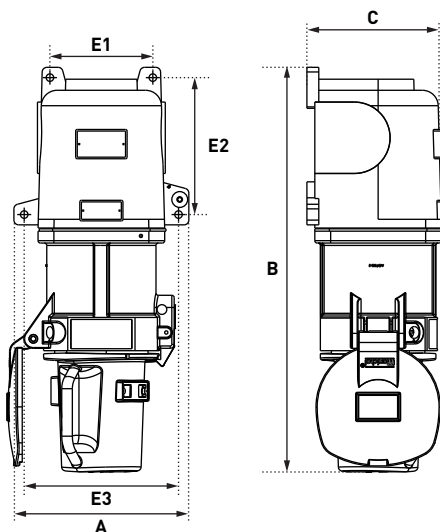
IMPUGNATURE	Ingresso	Ø ext. cavo	Codice
<b>IMPUGNATURE IN METALLO CON PRESSACAVO Ex IN METALLO INCLUSO*</b>			
	M25	9-16 mm	266A95325M
	M32	12-21 mm	266A963
	M40	16-27 mm	266A95340M

OPZIONI	Codice
<b>TAPPO SPINA IP66/IP67</b>	
	266A926

COMPATIBILITA' ELETTROMAGNETICA (EMC)	●	NUOVO
		
Ordinare un accessorio in metallo mostrato qui a fianco e un pressacavo Ex EMC disponibile a pagina 318.		

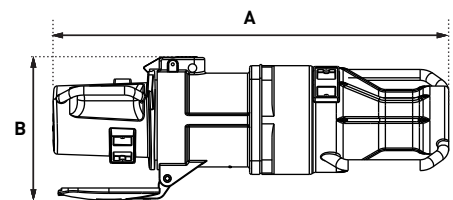
## DISEGNI E DIMENSIONI

SPINA SU PRESA DA PARETE



A	B	C	E1	E2	E3
221	511	173	130	173	195

PROLUNGA



A	B	C
582	212	160